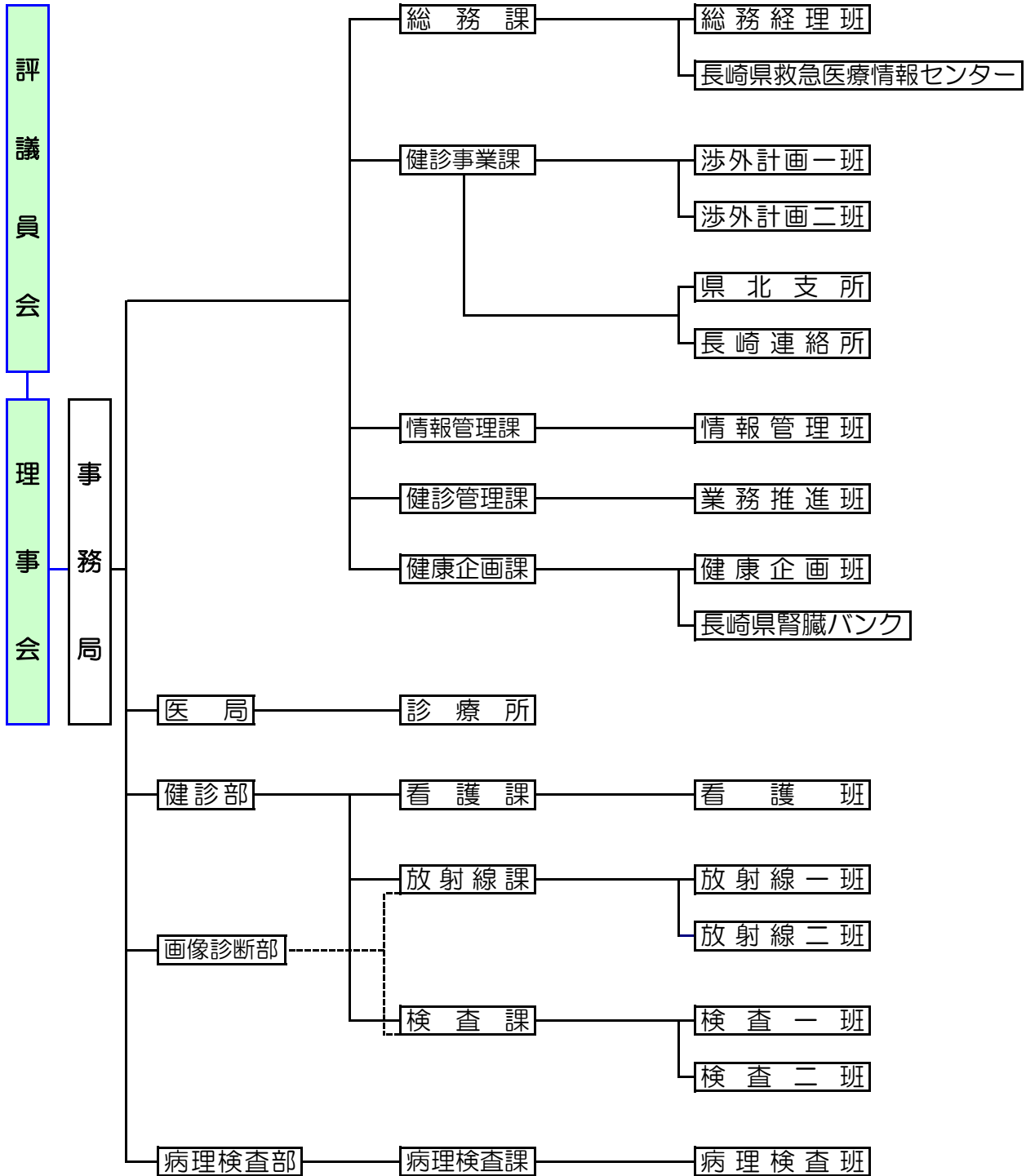


(令和2年4月1日現在)

公益財団法人 長崎県健康事業団 組織図



※画像診断部：胃・乳・腹部・骨など